



Нажмите на категорию меню  
для быстрого перехода к странице

Подписчикам нашего Телеграм-канала  
заказ одной песни в подарок

Проект «Весна-3»

Бутерброды / закуски

Мангал / хинкали

Салаты / супы / горячее / десерты

Настойки

Коктейли

Пиво / сидр

Вино

Крепкий алкоголь

Безалкогольные напитки

Акции и сервисы Welcome Group

# ПРОЕКТ «ВЕСНА-3»

## НАСТОЙКИ

Цветочная груша	40	220
Шамбор	40	220
Фруктово-ягодная	40	220

## КОКТЕЙЛИ

Франко-русский пунш <i>Водка, Шамбор, малина, брют, лимон</i>	300	480
Букет <i>Цветочная груша, гибискус, брют, лаванда, лимон</i>	300	480

## Б/А НАПИТКИ

Чай клубника-маракуйя <i>Чёрный чай, клубника, маракуйя</i>	500	210
Лавандовый лимонад <i>Лимон, сахар, содовая лаванда-анчан</i>	250	190
Компот из крыжовника	200/1000	80/190

## КУХНЯ

Салат «Гнездо глухаря»	220	240
Рулетики из баклажана с сырной начинкой	160	300
Моїва жареная	190	310
Куриный шницель с пюре и огурчиками	290	430
Домашние голубцы в соусе	350	450
Бутербод с грудинкой	1 шт./115	190
Орешки со сгущёнкой	120	200



Сезонное меню с весенним  
флёром в ресторанах WG  
с 09.03-31.05

 [ВЕРНУТЬСЯ К СОДЕРЖАНИЮ](#)

## БУТЕРБРОДЫ

Бутерброд со шпротами и солёным огурцом	1 шт.	200
Бутерброд Люкс с красной икрой и взбитым маслом	1 шт.	360
Бутерброд с ветчиной	1 шт.	170
Бутерброд с сервелатом	1 шт.	170
Бутерброд с красной рыбой	1 шт.	250
Бутерброд с паштетом и карамелизированным луком	1 шт.	190
Горячий бутерброд с молочной колбасой	1 шт.	180
Не думай, бери все	7 шт.	1 400

## НАМАЗКИ

Намазка сырная с чесноком	190	240
Шпик	220	220

## ЗАКУСКИ

Домашние чебуреки <i>С говядиной и свиной / с курицей</i>	2 шт.	230
Домашние чебуреки <i>Сыр, лисички, зелень</i>	2 шт.	260
Сельдь со сливочной картошкой и маринованным луком	230	320
Рулетики из ветчины	125	240
Шампиньоны маринованные	100	230
Огурцы солёные	100	190
Капуста квашеная	100	140
Яйцо а-ля провансаль	90	120
Яйцо с красной икрой	90	290
Соломка солёная	80	140
Сыр косичка	50	250
Сухарики домашние	100	110
Арахис	100	140



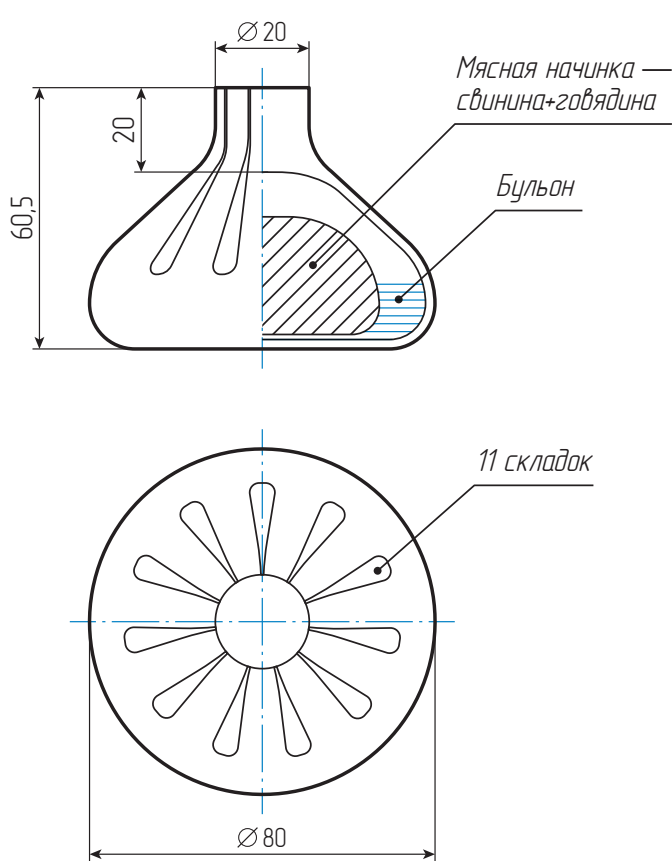
ВЕРНУТЬСЯ К СОДЕРЖАНИЮ

## МАНГАЛ

Шашлык из свинины	220/50	480
Шашлык из курицы	210/50	480
Кебаб «Балканский» из свинины и говядины	250/50	480
Куриные крылья на гриле	4 шт.	480
Шампиньоны запечённые с сыром	210	350
Печёный картофель	150	140
Сыр адыгейский на гриле	130	340
Овощи гриль	150	250
Ассорти с мангала <i>Шашлык из свинины, шашлык из курицы, кебаб «Балканский»</i>	630/120	1 300

## ХИНКАЛИ ОТ 3-Х ШТУК

Городские со свининой, говядиной и зеленью	1 шт.	90
Деревенские с курицей	1 шт.	90
Батумские с белыми грибами и шампиньонами	1 шт.	95
Имеретинские с тремя видами сыра	1 шт.	100
Ассорти хинкали <i>Городские 2 шт., Деревенские 2 шт., Батумские 2 шт., Имеретинские 2 шт.</i>	8 шт.	700



## СОУСЫ

Кубаночка <i>Краснодарский томатный соус с травами</i>	50	70
Хреновина	50	70
Сливочно-чесночный на основе греческого йогурта	50	70

 [ВЕРНУТЬСЯ К СОДЕРЖАНИЮ](#)

## САЛАТЫ

Салат Мимоза	180	240
Салат витаминный	150	160
Дачный салат <i>Со сметаной / с пахучим маслом</i>	170	220
Оливье с молочной колбасой	200	230
Шампиньоны маринованные со сметаной и красным луком	150	250

## СУПЫ

Суп-лапша с курицей	300	270
Борщ со сметаной	300	320
Солянка	350	380
Суп буднего дня	250	100

## ГОРЯЧЕЕ

Пельмени домашние <i>Куданочка / уксус / сметана / майонез / бульон / хреновина</i>	250	330
Вареники с картофелем <i>Куданочка / сметана / майонез</i>	250	280
Бифштекс с яйцом и жареным картофелем	280	450
Макароны по-флотски <i>С домашней тушёной</i>	280	410
Жареная картошка с личисками	290	360

## ДЕСЕРТЫ

Шоколадная колбаса	100	200
Трубочка с кремом	120	280



ВЕРНУТЬСЯ К СОДЕРЖАНИЮ

## НАСТОЙКИ

### ЛЁГКИЕ

Сливочная вишня	40	200
Облепиховая	40	200
Золотой ключик	40	200
Малина-базилик	40	200
Кассис	40	200

### СРЕДНИЕ

Смородина-мята	40	200
Барбарисовая	40	200
Брусничная	40	200
Томатная с острижкой	40	200
Яблочная хреновуха	40	200
Клюква-чили	40	200

### КРЕПКИЕ

Базилик-чеснок	40	240
Пармезановая	40	240
Бородинская	40	200
Копченая перцовка	40	200

### НА ДРУГОМ АЛКОГОЛЕ

Джин малина-брусника	40	260
Текила клубника-инжир	40	300
Ананасовый экспресс	40	300
Ромовый Дюшес	40	300
Бурбонная вишня	40	300
Вяленый шотландец	40	260
Черри бренди	40	260

---

Секретная настойка	40	260
--------------------	----	-----

*Угадай и не плати*

Настойка недели	40	260
-----------------	----	-----

## СЕТЫ

Сет из 3 настоек  
*3 любые настойки из меню со скидкой 5%*

Сет из 6 настоек  
*6 любых настоек из меню со скидкой 15%*

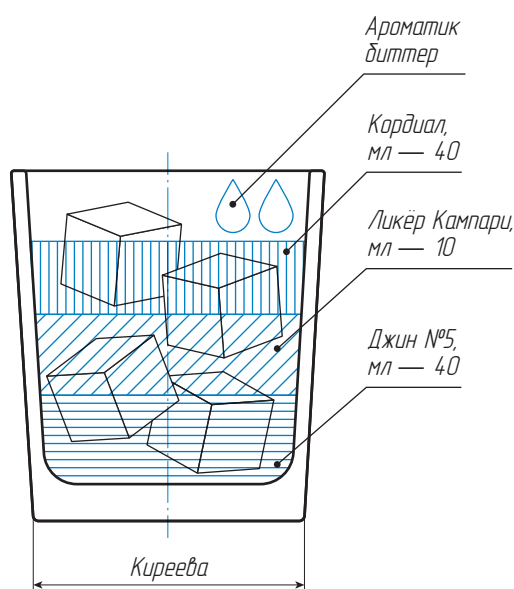
Сет из 9 настоек  
*9 любых настоек из меню со скидкой 15%*

 [ВЕРНУТЬСЯ К СОДЕРЖАНИЮ](#)

Приготовим коктейль не из меню.  
Просто скажи бармену, какой хочешь)

## АВТОРСКИЕ КОКТЕЙЛИ

Исаев мартини	100	490
<i>Водка, берёзовый сок</i>		
Топтыжка	100	490
<i>Золотой ключик, Какао Чайт, Педро Хименез</i>		
Мегафон	100	490
<i>Абсент, вермут Экстра Драй, яблоко, лайм</i>		
Кур Рояль по версии НИИ	130	450
<i>Домашний Кассис, дрют</i>		
Киреева	250	490
<i>Джин №5, Кампари, клубника, маракуйя, ароматик биттер</i>		
Белый русский по версии НИИ	250	450
<i>Ванильная водка, домашний ликёр кофе, сливки</i>		
Царь-пушка	300	490
<i>Бренди, гибискус, лимон, дрют</i>		
Зимняя вишня	300	490
<i>Бурбон на вишне, домашняя крем-сода</i>		
Холодный самурайский чай	300	490
<i>Абсент, маракуйя, сахар, лимон, содовая</i>		
Кровавая Мэри	500	1 000
<i>Мэри микс, лимон, настойка базилик-чеснок, солёные огурчики в вазочке</i>		



## КЛАССИЧЕСКИЕ КОКТЕЙЛИ

Мартини Фиеро и тоник	300	450
<i>Мартини Фиеро, тоник, апельсин</i>		
Мартини Фиеро и тоник СЕТ	900	900
<i>3 коктейля Мартини Фиеро тоник</i>		
Кампари Негрони	250	640
<i>Джин, красный вермут, Кампари</i>		
Апероль Спритц	300	700
<i>Апероль, Проссеко, апельсин</i>		
Эсполон Палома	250	700
<i>Текила Эсполон, грейпфрутовая содовая, соль</i>		
Маргарита	100	700
<i>Текила Эсполон, Трипл сек, лайм, соль</i>		
Авиация	100	570
<i>Джин, мараскино, ликёр Фиалка, сок лимона, вишня</i>		
Бомбей тоник	250	540
<i>Джин Бомбей Сапфир, тоник, лайм</i>		
Дюарс хайбол	250	490
<i>Виски Дюарс Белая этикетка, кордиал лайм, содовая</i>		

 [ВЕРНУТЬСЯ К СОДЕРЖАНИЮ](#)

## ПИВО РАЗЛИВНОЕ

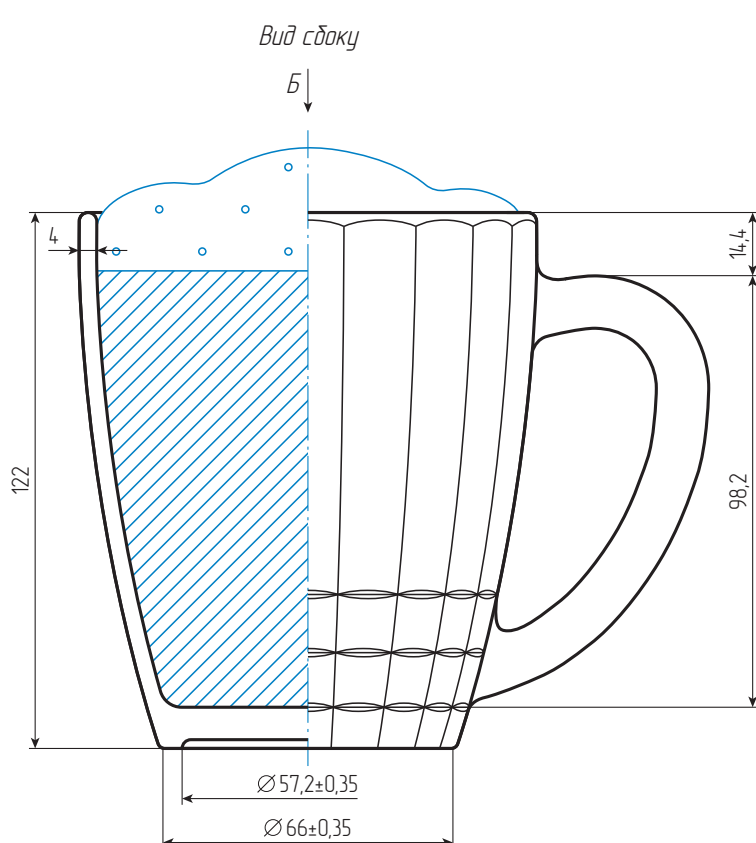
Жизулёвское	500	240
Бланш бир	500	300
Балтика Brew IPA	500	330
Балтика Стаут	500	390

## ПИВО БУТЫЛОЧНОЕ

Балтика 9 <i>Светлое, лагер, 8%, Россия</i>	450	290
Олд Бобби <i>Английский эль, 4,5% / Лагер, 4,6%, Россия</i>	568	340
Шпапен <i>Мюнхенский лагер, 5,2%, Бельгия</i>	450	400
Францисканер <i>Эль, пшеничное, 5%, Россия</i>	450	400
Лагервар Вайс <i>Светлое, пшеничное, 4,7%, Россия</i>	450	320
Леди Ночь <i>Тёмное, 5,7%, Россия</i>	450	290
Чепецкое Премиум <i>Светлое/тёмное, 4%, Россия</i>	330	330

### Бутылочное пиво в ассортименте

Ассортимент и цены уточняйте у бармена/официанта



## ПИВО БЕЗАЛКОГОЛЬНОЕ

Букет Чувашии <i>Светлое, безалкогольное, 0,5%, Россия</i>	450	240
Джоус Донт Ворри Бейби <i>ИПА, безалкогольное, 0,5%, Россия</i>	500	380

## СИДР

Try Wild Cider 2019 <i>Сухой, нефильтранный</i>	750	1 100
Дальняя Дача <i>В ассортименте</i>	500	550

 [ВЕРНУТЬСЯ К СОДЕРЖАНИЮ](#)



# ВИНО

125 / 750 мл

## БЕЛОЕ

Урбан Сан Совиньон Блан

320 / 1 870

*Сухое, Россия*

Хаї Руф Цитронный

320 / 1 870

Мазарача Оранж

*Оранжевое, сухое, Россия*

## КРАСНОЕ

Хаї Руф Саперави

320 / 1 870

*Сухое, Россия*

## ИГРИСТОЕ

Зарубежное игристое

510 / 2 800

*уточняйте у бармена/официанта*



ВЕРНУТЬСЯ К СОДЕРЖАНИЮ

## КРЕПЛЁНОЕ ВИНО / ВЕРМУТЫ

Порто Руби / Тони	40	370
Порто Резерв	40	420
Херес Фино	40	350
Херес Олоросо	40	350
Херес Амонтильядо	40	350
Херес Педро Хименес	40	420
Вермут Мартини	80	390
<i>В ассортименте</i>		

## ВОДКА

Калашников Премиум	40 / 500	150 / 1 700
Органик	40 / 500	200 / 2 200
Столичная	40 / 500	190 / 2 100
Чайковский	40 / 500	230 / 2 850
Царская Вкусовая	40 / 500 / 700	210 / 2 450 / 3 500
<i>В ассортименте</i>		

## ВОДКА ОСОБАЯ


Гастроном	40 / 500	230 / 2 600
<i>К рыбе / к мясу</i>		
Золотая Корона	40 / 500	290 / 3 500

## БАЛЬЗАМЫ / БИТТЕРЫ

Иднакар	40	230
Бугульма	40	230
Чинар	40	420
Аверна	40	420
Ферне Бранка	40	420
Бранка Мента	40	420

## КРЕПКИЙ АЛКОГОЛЬ

Джин Бомбей Сапфир	40	410
Джин Брум	40	360
Джин Барристер	40	360
Джин №5	40	360
Ром светлый	40	370
Ром выдержанный	40	370
Виски Дюарс Белая Этикетка	40	370
Виски Дюарс 8 лет	40	410
<i>В ассортименте</i>		
Виски Вильям Лоусон	40	360
Виски Джеймс Килтон <i>односолодовый</i>	40	610
Виски островной Лафройз 10 лет	40	1 100
Виски ирландский Бушмилз	40	410
Бурбон Джим Бим	40	410
Текила Эсполон Бланко	40	500
<i>Подается с сангритой</i>		
Чача	40	370
<i>Классическая / выдержанная</i>		
Кальвадос Пеи д'Ож Гран Солаж	40	740
Коньяк Арарат 5 лет	40	410
Коньяк Монне ВС	40	520

 [ВЕРНУТЬСЯ К СОДЕРЖАНИЮ](#)

## ЛИМОНАДЫ

Натахтари <i>Фейхоа / крем-сода / тархун</i>	500	330
Воткинский	500	280
Домашний <i>Классический / имбирный / малиновый</i>	250 / 1000	160 / 420
Эвервесс Кола	250	240
Кока-Кола Ориджинал	330	330

## МОРСЫ / КОМПОТЫ

Клюквенный морс	200 / 1000	80 / 190
Компот из сухофруктов	200 / 1000	80 / 190

## СОКИ / ВОДЫ

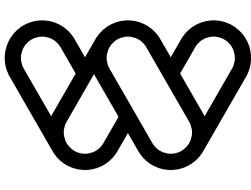
Боржоми	500	330
Аква Минерале <i>Газированная / негазированная</i>	250	240
Сок в ассортименте <i>Яблоко / томат / вишня / ананас</i>	970	510
Апельсиновый фреш	250	380

## ЧАЙ / КОФЕ

Чёрный / зелёный	500	130
Роубуш	500	210
«Дачный» со смородиной и мятой	500	210
Таёжный сбор	500	210
Гречишный чай	500	210
Фильтр-кофе	200	100
Молоко	50	30



ВЕРНУТЬСЯ К СОДЕРЖАНИЮ



welcome  
доставка

Заказывайте доставку любимых блюд  
домой и в офис

WELCOME-DOSTAVKA.RU

☎ 97-09-09

 ЗАКАЗАТЬ ДОСТАВКУ

### ВСТУПАЙТЕ В БОНУСНЫЙ КЛУБ WELCOME GROUP

и получайте от 2 до 10% бонусов  
за каждый заказ!

У Вас день рождения?

Начислим двойные бонусы на ваш счет в сам  
день рождения и 6 дней после!

Регистрация и подробные правила программы –  
на сайте [www.welcome-group.ru](http://www.welcome-group.ru)

 ЗАРЕГИСТРИРОВАТЬСЯ

### ДАРИТЕ ЛЮБИМЫМ ПРАЗДНИК!

Подарочный сертификат на посещение  
любимых ресторанов





 ПОДРОБНЕЕ

### ОЦЕНИТЕ КАЧЕСТВО НАШЕЙ РАБОТЫ

[review.welcome-group.ru](http://review.welcome-group.ru)

 hotlinewelcomegroup

  +7(912)856-58-10

Пишите, и мы с удовольствием ответим вам

 ОСТАВИТЬ ОТЗЫВ

### ДО ВАШЕГО ИДЕАЛЬНОГО ПРАЗДНИКА ВСЕГО ОДИН ЗВОНОК!

- Свадьбы • Юбилеи
- Новогодние корпоративы
- Профессиональные праздники

☎ 57-60-51

[banket@welcome-group.ru](mailto:banket@welcome-group.ru)

 ПОДРОБНЕЕ

### WELCOME CATERING — ПРАЗДНИК В ЛЮБОМ МЕСТЕ!

- Неизменное качество блюд
- Индивидуальный подход
- Высокий уровень обслуживания
- Кухни разных стран мира

☎ 57-60-51

[banket@welcome-group.ru](mailto:banket@welcome-group.ru)

 ПОДРОБНЕЕ